



# ACIERS DE CONSTRUCTION

Tôles profilées en long (Tôles PL)

**DILLINGER** 

# DES ACIERS SUR MESURE

Haut niveau de technicité et gains financiers ne sont pas toujours compatibles. Ces deux notions sont pourtant réunies avec les tôles profilées en long (tôles PL). La première apporte une solution originale pour vos projets de constructions : des tôles dont l'épaisseur varie sur la longueur. La deuxième résulte du gain de poids et de la réduction du nombre de soudures à réaliser : la mise en oeuvre des tôles PL permet en effet de se rapprocher au plus près du profil théorique de répartition des contraintes et d'éliminer ainsi toute sur-épaisseur et tout raboutage inutiles.

Dillinger fournit des tôles profilées en long pour tous les aciers de construction jusqu'au S460 (limite d'élasticité minimum de 460 MPa) à l'état normalisé ou à l'état brut de laminage. Elles sont disponibles dans les formes les plus variées. Ces tôles sur mesure offrent à la fois une solution esthétique, allégée et économique.

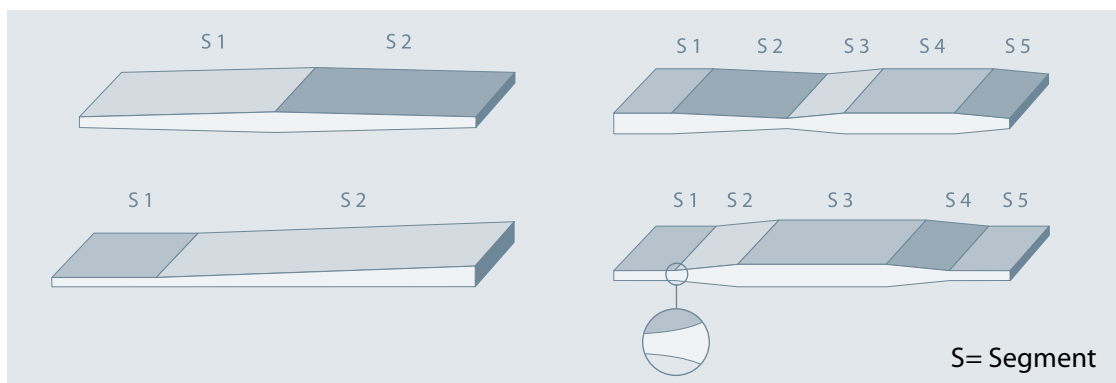
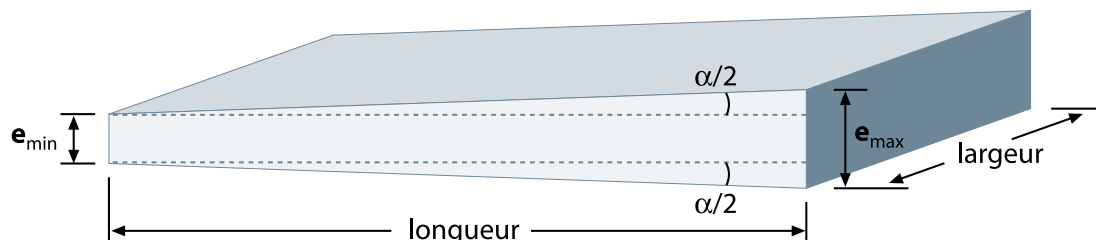
## Une infinité de profils réalisables

La performance des outils de Dillinger et des systèmes de régulation d'épaisseur au laminage permettent d'offrir une infinité de profils, dans la limite de la faisabilité technique indiquée dans le tableau 1.

Tôle PL	Segment de tôle (tronçon d'épaisseur ou de pente constante)
Epaisseur : de 20 à 150 mm	Nombre maxi de segments en pentes* : 5
Variation maxi d'épaisseur : 40 mm	Pente maxi d'un segment : 10 mm/m
Longueur : de 4 000 à 24 000 mm	Longueur mini d'un segment : 1 000 mm
Largeur : de 1 500 à 3 000 mm	<i>Remarque : restrictions sur l'épaisseur mini, la variation maxi d'épaisseur et la longueur maxi, si au moins un segment de tôle présente une pente de plus de 5 mm/m.</i>
Poids unitaire maxi : 22 t	
*possibilité de profils avec un nombre plus important de segments sur consultation	

Tableau 1 : Dimensions et faisabilité des tôles PL

## Exemples de profils réalisables



## E-Service

Un logiciel est à votre disposition en ligne sur notre plate-forme E-Service ([www.dillinger.de](http://www.dillinger.de)). Il vous permettra de vérifier la faisabilité de votre profil. Vous pouvez également vous rapprocher de nos bureaux de vente en leur précisant l'épaisseur de début et de fin de chaque segment, la longueur de chaque segment et la largeur de la tôle.

# POUR DES OUVRAGES TOUT EN FINESSE

## Produits disponibles en tôles PL

Aciers de construction selon EN 10025-2, EN 10025-3 et EN 10025-5. D'autres nuances et qualités d'aciers sont faisables sur consultation.

## Etat de livraison

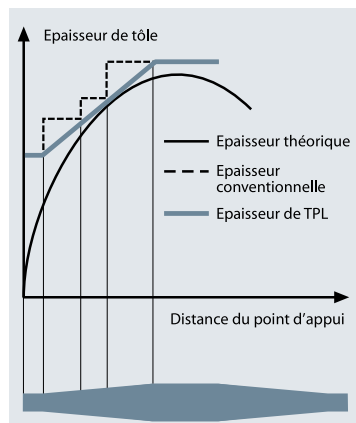
Brut de laminage (AR) ou normalisé (N).

## Tolérances

Les tolérances de la norme EN 10029 s'appliquent. La tolérance applicable à l'épaisseur la plus forte est valable pour l'ensemble de la tôle. La tolérance d'épaisseur généralement prise en compte est la classe A. Dans certains cas, Dillinger se réserve le droit de doubler la tolérance positive. Les tolérances seront convenues au préalable.

## Exemples d'utilisation de tôles profilées en long dans des ouvrages d'art

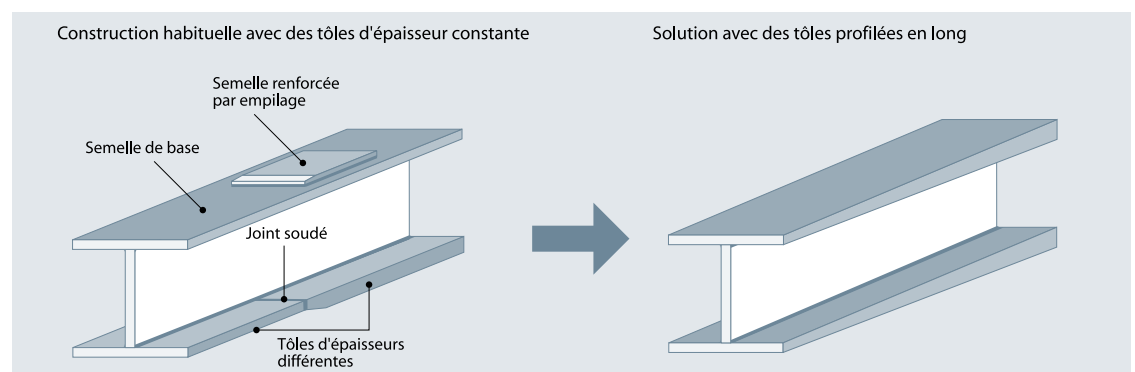
L'intérêt des tôles profilées en long a largement été démontré pour la construction d'ouvrages d'art, avec plus d'une centaine de références à travers l'Europe. Leur utilisation est particulièrement adaptée pour la fabrication des semelles de poutres reconstituées soudées. Les principaux avantages sont la réduction du poids, la réduction du nombre de soudures (raboutagens) ainsi que le gain de temps de mise en oeuvre.



Adaptation des épaisseurs en fonction des sollicitations



Viaduc de Larche, France, 2008, 310 t de tôles PL S355N/NL jusqu'à 120 mm d'épaisseur



Comparaison entre la solution conventionnelle et la solution avec tôles PL

## Avantages de l'utilisation des tôles PL

### Réduction du coût global

Réduction du poids de l'ouvrage  
Réduction du nombre de soudures  
Economie de mise en oeuvre (temps et coûts de fabrication)  
Poids de transport et de manutention réduit

### Amélioration du comportement en fatigue

Adaptation des épaisseurs en fonction des sollicitations  
Déplacement des soudures dans des zones moins sollicitées  
Amélioration de la sécurité des éléments de structure

## Photos de couverture et de dos :

Viaduc de Schengen, Luxembourg : 1 100 t de tôles PL S355N jusqu'à 140 mm d'épaisseur.



**Contact**

Pour trouver votre contact, rendez-vous sur  
<http://www.dillinger.de/kontakt>

**DILLINGER** 

**AG der Dillinger Hüttenwerke**  
B.P. 1580 · 66748 Dillingen/Saar · Allemagne  
Téléphone : +49 6831 / 47 3456 · Fax : +49 6831 / 47 3089  
e-mail : [info@dillinger.biz](mailto:info@dillinger.biz) · <http://www.dillinger.de>